

BEEZONE

POWER

ДИЗЕЛЬ-ГЕНЕРАТОРНЫЕ УСТАНОВКИ



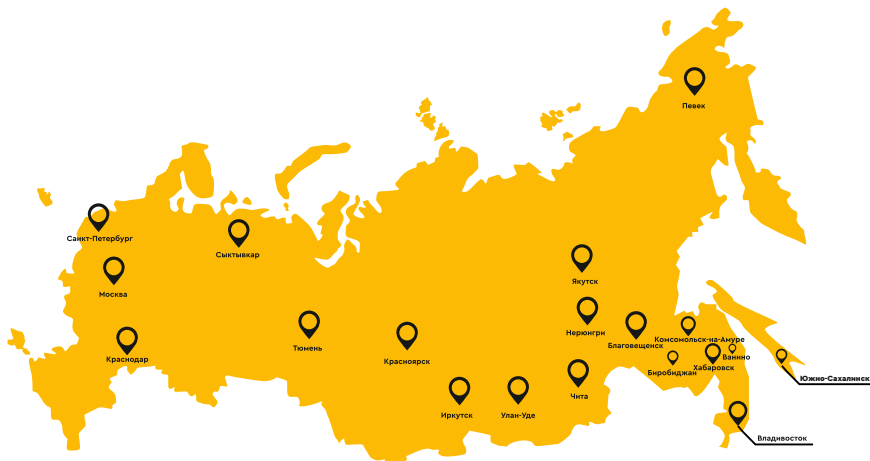
КАТАЛОГ ПРОДУКЦИИ

О компании

BEEZONE НА ТЕРРИТОРИИ
РОССИЙСКОЙ ФЕДЕРАЦИИ

На территории России бренд BEEZONE
представлен сетью филиалов:

- ◆ Биробиджан
- ◆ Благовещенск
- ◆ Владивосток
- ◆ Иркутск
- ◆ Комсомольск-на-Амуре
- ◆ Краснодар
- ◆ Красноярск
- ◆ Магадан
- ◆ Москва
- ◆ Нерюнгри
- ◆ Певек
- ◆ Санкт-Петербург
- ◆ Сыктывкар
- ◆ Тюмень
- ◆ Улан-удэ
- ◆ Хабаровск
- ◆ Чита
- ◆ Южно-Сахалинск
- ◆ Якутск



Чем занимаемся?

**Поставка, ремонт, обслуживание,
пусконаладочные работы:**

- ◆ дизельных и бензиновых генераторных установок;
- ◆ сварочных аппаратов;
- ◆ компрессоров;
- ◆ осветительных мачт.

Также мы осуществляем поставку
строительной техники Beezone:

- ◆ бульдозеры; грейдеры;
- ◆ гусеничные и колесные экскаваторы;
- ◆ экскаваторы погрузчики;
- ◆ фронтальные погрузчики; катки;
- ◆ средства малой механизации;



В структуру филиалов входят технические сервисные центры, где проводятся работы по предпродажной подготовке, техническому обслуживанию и ремонту оборудования, что позволяет нам нести перед покупателями свои гарантийные обязательства без перебоев.

Также в штате имеются выездные бригады механиков, которые готовы прибыть в кратчайшие сроки на место эксплуатации оборудования.

Компания занимается поставками вышеперечисленных Двигательных Генераторных Установок с 2009 года и за это время приобрела не малый опыт, и доверие клиентов.





Все электростанции BEEZONE отвечают высоким европейским стандартам, соответствуют требованиям отечественного ГОСТа и международного сертификата ISO9001. Долгий срок бесперебойной работы оборудования достигается, благодаря многолетней специализации и непрерывному совершенствованию всех стадий производства, подготовке высококвалифицированных кадров и использованию качественных составляющих узлов электростанций BEEZONE.

ДГУ возможно укомплектовать двигателями:

- ◆ Cummins;
- ◆ Doosan;
- ◆ Fawde;
- ◆ Yuchai;
- ◆ Mitsubishi;
- ◆ MTU;
- ◆ Deutz;
- ◆ Perkins.



На всех дизель-генераторах используется саморегулирующийся безщеточный генератор.

Генератор комплектуется асимметричным статором с улучшенными характеристиками по уровню гармоник, в сравнении с аналогами генераторов других производителей. Ротор перед установкой проходит динамическую балансировку.

Превосходно сбалансированная обмотка помогает свести к минимуму колебания напряжения и температуры из-за нестабильности нагрузки. Двигатель и генератор соединены посредством фланца SAE стандарта, и защищены от смещения после продолжительного использования.

Являемся дилерами ряда японских и европейских компаний - производителей:

- ◆ RID GmbH (Германия) - производитель дизельных электростанций, в т.ч. гибридных систем с альтернативными источниками электроснабжения.
- ◆ Metallwarenfabrik (Германия) - производитель бензиновых и дизельных электростанций Geko и Eisemann.
- ◆ Sawafuji (Япония) - производитель бензиновых электростанций Elemax и Energo.
- ◆ Genelec (Франция) - производитель дизельных электростанций Energo.
- ◆ Kubota (Япония) - производитель дизельных электростанций Kubota.





ДИЗЕЛЬНЫЕ ЭЛЕКТРОСТАНЦИИ

Станции Beezone с двигателем Cummins	5
Станции Beezone с двигателем Doosan	6
Станции Beezone с двигателем Perkins	7
Станции Beezone с двигателем Deutz	8
Станции Beezone с двигателем MITSUBISHI и KUBOTA	10
Станции Beezone с двигателем FPT (IVECO)	11
Станции Beezone с двигателем Volvo Penta	12
Станции Beezone с двигателем MTU	13
Станции Beezone с двигателем YUCHAI	14
Станции Beezone с двигателем FAWDE	15
Комплектация ДГУ	16

Станция Beezone с двигателем Cummins

BEEZONE

Особенности



27.5 - 2250 kVA

3 Фазы

50Hz

- ◆ Дизельные двигатели Cummins выпускаются на 19 заводах. В США расположены лишь 6 из них. Более 50% производства корпорации размещено за пределами страны: 4 завода - в Китае, по два - в Великобритании и Индии и еще по заводу в Бразилии, Турции, Мексике, Японии и России. Важно знать, что все официальные заводы Cummins в Китае расположены в Центральном регионе.
- ◆ Компания Cummins входит в число крупнейших мировых производителей дизельных двигателей.
- ◆ Дизельные двигатели Cummins соответствуют самым современным требованиям в части технической, эксплуатационной и экологической безопасности.
- ◆ Безупречное качество и выносливость двигателей Cummins подтверждены многолетней практикой их эксплуатации в самых экстремальных климатических условиях.
- ◆ Двигатели Cummins показывают безусловно надежную работу при жаре и устойчивый запуск при критически низких температурах воздуха.
- ◆ Двигатели Cummins неприхотливы к качеству топлива, двигатели полностью подходят для использования российских горюче-смазочных материалов без снижения ресурса эксплуатации.

Модель станции	Номинальная мощность		Резервная мощность		Двигатель Cummins	Генератор			Контроллер			Габариты, мм	
	кВт	кВА	кВт	кВА		● Stamford	○ Mecc Alte	○ Double-Arrow	HGM6120 (AMF)	DSE7320 (AMF)	DSE8610 (Synchro)	Открытого типа	Закрытого типа
BZ-C28	22	27.5	24	30	4B3.9-G1	PI 144F	ECP28 VL4A	DAI180F	●	○	○	1850*900*1350	2280*950*1510
BZ-C40	32	40	35	44	4BT3.9-G1	PI 144J	ECP32 3S4B	DAI180J	●	○	○	1850*900*1350	2280*950*1510
BZ-C50	40	50	44	55	4BTA3.9-G2	UCI 224D	ECP32 1M4B	DAI225B	●	○	○	1850*900*1350	2280*950*1510
BZ-C60	48	60	52.8	66	4BTA3.9-G2	UCI 224E	ECP32 2M4B	DAI225C	●	○	○	1850*900*1350	2280*950*1510
BZ-C75	60	75	66	83	4BTA3.9-G11	UCI 224F	ECP32 3L4B	DAI225E	●	○	○	1850*900*1350	2280*950*1510
BZ-C100	80	100	88	110	6BT5.9-G2	UCI 274C	ECP34 2S4A	DAI270A	●	○	○	2200*1000*1530	3000*1050*1740
BZ-C115	92	115	100	125	6BTA5.9-G2	UCI 274D	ECP34 1L4A	DAI270B	●	○	○	2200*1000*1530	3000*1050*1740
BZ-C130	104	130	114	142	6BTA5.9-G2	UCI 274E	ECP34 2L4A	DAI270D	●	○	○	2350*1000*1530	3000*1050*1740
BZ-C156	125	156	136	170	6BTA5.9-G12	UCI 274F	ECP34 3L4A	DAI270F	●	○	○	2350*1000*1530	3000*1050*1740
BZ-C160	128	160	141	176	6CTA8.3-G2	UCI 274F	ECP34 3L4A	DAI270F	●	○	○	2400*1000*1710	3200*1200*1950
BZ-C181	145	181	160	200	6CTA8.3-G2	UCI 274G	ECO38 1S4A	DAI270G	●	○	○	2400*1000*1710	3200*1200*1950
BZ-C200	160	200	176	220	6CTA8.3-G2	UCI 274H	ECO38 2S4A	DAI270J	●	○	○	2500*1000*1710	3200*1200*1950
BZ-C250D	200	250	220	275	6LTA8.9-G2	UCDI 274K	ECO38 1L4A	DAI270L	●	○	○	2500*1000*1710	3200*1200*1950
BZ-C250	200	250	220	275	NTA855-GA	UCDI 274K	ECO38 1L4A	DAI270L	●	○	○	3050*1150*2000	4200*1500*2250
BZ-C275	220	275	242	303	NTA855-G1A	HCI 444D	ECO38 2L4A	DAI315B	●	○	○	3050*1150*2000	4200*1500*2250
BZ-C300	240	300	260	325	MTAA11-G3	HCI 444D	ECO38 2L4A	DAI315B	●	○	○	3050*1150*2000	4200*1500*2250
BZ-C320	256	320	280	350	NTA855-G1B	HCI 444ES	ECO38 3L4A	DAI315D	●	○	○	3050*1150*2000	4200*1500*2250
BZ-C350	280	350	304	380	NTA855-G2A	HCI 444E	ECO38 3L4A	DAI315E	●	○	○	3300*1150*2000	4200*1500*2250
BZ-C375	300	375	330	412	NTAA855-G7	HCI 444FS	ECO40 1S4A	DAI315F	●	○	○	3300*1150*2000	4200*1500*2250
BZ-C413	330	413	360	450	NTAA855-G7A	HCI 444F	ECO40 2S4A	DAI355A	●	○	○	3300*1150*2000	4200*1500*2250
BZ-C500	400	500	440	550	KTA19-G3A	HCI 544C	ECO40 3S4A	DAI355B	●	○	○	3430*1520*2200	4500*1700*2250
BZ-C525	420	525	505	631	KTAA19-G5	HCI 544D	ECO40 1L4A	DAI355C	●	○	○	3430*1520*2200	4500*1700*2250
BZ-C650	N/A	N/A	520	650	KTA19-G8	HCI 544E	ECO40 1.5L4A	DAI355D	●	○	○	3430*1520*2200	4500*1700*2250
BZ-C575	460	575	520	650	KTAA19-G6	HCI 544E	ECO40 1.5L4A	DAI355D	●	○	○	3430*1520*2200	4500*1700*2250
BZ-C688	N/A	N/A	550	688	KTAA19-G6A	HCI 544FS	ECO40 2L4A	DAI355E	●	○	○	3650*1638*2050	5030*1860*2550
BZ-C750	600	750	660	825	KTA38-G2	LVI 634B	ECO40 VL4A	DAI400A	●	○	○	4500*1800*2200	5800*2000*2250
BZ-C800	640	800	704	880	KTA38-G2B	HCI 634G	ECO43 1S4A	DAI400B	●	○	○	4500*1800*2200	5800*2000*2250
BZ-C910	728	910	800	1000	KTA38-G2A	HCI 634H	ECO43 2S4A	DAI400C	●	○	○	4500*1800*2200	5800*2000*2250
BZ-C1000	800	1000	880	1100	KTA38-G5	HCI 634J	ECO43 1M4A	DAI400D	●	○	○	4500*1800*2200	5800*2000*2250
BZ-C1138	910	1137.5	1000	1250	KTA38-G9	HCI 634K	ECO43 2L4A	DAI400E	●	○	○	4750*2100*2320	ISO 20'ft
BZ-C1250	1000	1250	1100	1375	KTA50-G3	LVI 634G	ECO43 2L4A	DAI400F	●	○	○	4900*2100*2530	ISO 40'ft
BZ-C1375	1100	1375	1300	1625	KTA50-G8	PI 734B	ECO43 VL4A	DAI450A	●	○	○	4900*2100*2530	ISO 40'ft
BZ-C1500	1200	1500	1320	1650	KTA50-GS8	PI 734C	ECO46 1S4A	DAI450B	●	○	○	4900*2100*2530	ISO 40'ft
BZ-C1875	1500	1875	1650	2062	QSK60-G3	PI 734E	ECO46 1L4A	DAI450D	●	○	○	5820*2200*2800	ISO 40'ft
BZ-C2050	1640	2050	1800	2250	QSK60-G4	PI 734F	ECO46 1L4A	DAI450E	●	○	○	5820*2200*2800	ISO 40'ft

■ Стандартное напряжение: 220/380V, 230/400V, 240/415V.

● : Стандарт ○ : Опция

■ Данные параметры выведены из расчета: высота на уровне моря - 1000 м, температура окружающей среды - ниже 40 С, класс изоляции Н.

■ Производитель может вносить конструктивные изменения, не ухудшающие качество товара.

Особенности

- ◆ Компания Doosan Infracore - крупнейший производитель дизельных двигателей в Южной Корее, основанный более 110 лет назад.
- ◆ Дизельные двигатели DOOSAN сконструированы таким образом, что практически не используются электронные элементы, что значительно повышает надёжность эксплуатации.
- ◆ Конструкция двигателей для генераторов обеспечивает их легкий монтаж и простое техническое обслуживание.
- ◆ Система охлаждения поршня позволяет контролировать температуру в камерах сгорания и в цилиндре.
- ◆ Заменяемые седла клапанов, гильзы цилиндров, направляющие втулки клапанов позволяют существенно продлить срок эксплуатации двигателям.
- ◆ Выдерживают интенсивные пиковые и продолжительные нагрузки.
- ◆ Выработывают 40 000 моточасов до капитального ремонта.
- ◆ Имеют низкую стоимость владения из-за экономичного расхода топлива и недорогих запчастей и расходных материалов.



150 - 825 kVA

3 Фазы **50Hz**

Модель станции	Номинальная мощность		Резервная мощность		Двигатель	Генератор				Контроллер			Габариты, мм	
	кВт	кВА	кВт	кВА		Doosan	○ Stamford	○ Mecc Alte	● Double-Arrow	HGM6120 (AMF)	DSE7320 (AMF)	DSE8610 (Synchro)	Открытого типа	Закрытого типа
BZ-DO150	120	150	132	165	DP086TA	UCI 274F	ECP34 2L4A	DAI270E	○	●	○	2800*1050*1600	3450*1180*2100	
BZ-DO175	140	175	74	193	P086TI-1	UCI 274G	ECO38 1S4A	DAI270G	○	●	○	2800*1050*1600	3300*1250*1950	
BZ-DO200	160	200	176	220	P086TI	UCI 274H	ECO38 2S4A	DAI270J	○	●	○	3100*1050*1650	3300*1250*1950	
BZ-DO225	180	225	200	250	DP086LA	UCDI 274J	ECO38 3S4A	DAI270K	○	●	○	3100*1050*1650	3450*1180*2100	
BZ-DO275	220	275	240	300	P126TI	HCI 444D	ECO38 2L4A	DAI315B	○	●	○	3150*1350*1900	3950*1500*2250	
BZ-DO300	240	300	264	330	P126TI-II	HCI 444D	ECO38 2L4A	DAI315B	○	●	○	3150*1350*1900	3950*1500*2250	
BZ-DO375	300	375	330	413	P158LE-1	HCI 444FS	ECO40 1S4A	DAI315F	○	●	○	3150*1350*1900	3950*1500*2250	
BZ-DO400	320	400	352	440	P158LE	HCI 444F	ECO40 1S4A	DAI315G	○	●	○	3450*1350*2000	3950*1500*2250	
BZ-DO450	360	450	400	500	DP158LC	HCI 544C	ECO40 2S4A	DAI355A	○	●	○	3150*1350*2140	3950*1600*2270	
BZ-DO500	400	500	440	550	DP158LD	HCI 544C	ECO40 3S4A	DAI355B	○	●	○	3450*1350*2140	3950*1600*2270	
BZ-DO575	460	575	506	633	DP180LA	HCI 544E	ECO40 1L4A	DAI355D	○	●	○	3450*1400*2200	4150*1600*2270	
BZ-DO625	500	625	550	688	DP180LB	HCI 544FS	ECO40 1.5L4A	DAI355E	○	●	○	3670*1420*2200	4150*1600*2270	
BZ-DO688	550	688	608	760	DP222LB	HCI 544F	ECO40 2L4A	DAI355F	○	●	○	3800*1400*2200	4800*1700*2400	
BZ-DO750	600	750	660	825	DP222LC	LVI 634B	ECO40 VL4A	DAI400A	○	●	○	4000*1400*2200	5200*1700*2400	

■ Стандартное напряжение: 220/380V, 230/400V, 240/415V.

■ Данные параметры выведены из расчета: высота на уровне моря - 1000 м, температура окружающей среды - ниже 40 С, класс изоляции Н.

■ Производитель может вносить конструктивные изменения, не ухудшающие качество товара.

● : Стандарт ○ : Опция

Станции Beezone с двигателем Perkins

BEEZONE

Особенности



- ◆ Дизельные двигатели Perkins заслужили репутацию одних из наиболее надежных в мире силовых агрегатов, используемых для выработки электроэнергии.
- ◆ Промышленные двигатели Perkins спроектированы специально для работы в составе дизельных электростанций и отличаются повышенным среднесуточным фактором нагрузки – 80% от номинальной мощности ДЭС.
- ◆ Компания Perkins предлагает широкий выбор мощностей двигателей, позволяющий «закрыть» практически любые задачи электроснабжения.
- ◆ Огромный опыт проектирования и производства, постоянное совершенствование технологий двигателестроения позволили компании Perkins очень хороших показателей топливной эффективности.
- ◆ Большой рабочий ресурс промышленных двигателей Perkins до капитального ремонта.

Perkins 9 - 2500 kVA



3 Фазы

50Hz

Модель станции	Номинальная мощность		Резервная мощность		Двигатель Perkins	Генератор				Контроллер			Габариты, мм	
	кВт	кВА	кВт	кВА		○ Stamford	○ Mecc Alte	● Double-Arrow	● DSE6020 (AMF)	● DSE7320 (AMF)	○ DSE8610 (Synchro)	Открытого типа	Закрытого типа	
BZ-P9	7.2	9	8	10	403A-11G	PI044E	ECP28 2VS4A	DAI160B	●	○	○	1200*700*1100	1700*850*1100	
BZ-P13	10	12.5	11	13.8	403A-15G1	PI044F	ECP28 0S4A	DAI160C	●	○	○	1200*700*1100	1700*850*1100	
BZ-P15	12	15	13.2	16.5	403A-15G2	PI044G	ECP28 S4A	DAI160D	●	○	○	1200*700*1100	1700*850*1100	
BZ-P20	16	20	17.6	22	404A-22G	PI144D	ECP28 M4A	DAI180E	●	○	○	1400*700*1100	1900*850*1100	
BZ-P30	24	30	26	33	1103A-33G	PI144G	ECP28 VL4A	DAI180G	●	○	○	1700*800*1250	2280*950*1510	
BZ-P45	36	45	40	50	1103A-33TG1	PI144K	ECP32 3S4B	DAI225B	●	○	○	1700*800*1250	2280*950*1510	
BZ-P60	48	60	53	66	1103A-33TG2	UCI224E	ECP32 2M4B	DAI225C	●	○	○	1700*800*1250	2280*950*1510	
BZ-P65	52	65	57	71.5	1104A-44TG1	UCI224F	ECP32 3L4B	DAI225D	○	●	○	1900*800*1250	2500*950*1510	
BZ-P80	64	80	70	88	1104A-44TG2	UCI224G	ECP34 1S4A	DAI225E	○	●	○	1900*800*1250	2500*950*1510	
BZ-P100	80	100	88	110	1104C-44TAG2	UCI274C	ECP34 2S4A	DAI270A	○	●	○	1900*800*1250	2500*950*1510	
BZ-P136	109	136	120	150	1106A-70TG1	UCI274E	ECP34 1L4A	DAI270D	○	●	○	2300*900*1550	3100*1100*1610	
BZ-P150	120	150	132	165	1106A-70TAG2	UCI274F	ECP34 2L4A	DAI270E	○	●	○	2300*900*1550	3100*1100*1610	
BZ-P181	145	181	160	200	1106A-70TAG3	UCI274G	ECO38 1S4A	DAI270G	○	●	○	2500*900*1600	3100*1200*1610	
BZ-P200	160	200	176	220	1106A-70TAG4	UCI274H	ECO38 2S4A	DAI270J	○	●	○	2500*900*1600	3100*1200*1610	
BZ-P225	180	225	200	250	1506A-E88TAG2	UCDI274J	ECO38 3S4A	DAI270K	○	●	○	2600*950*1700	3600*1200*2050	
BZ-P250	200	250	220	275	1506A-E88TAG3	UCDI274K	ECO38 1L4A	DAI270L	○	●	○	2600*950*1700	3600*1200*2050	
BZ-P300	240	300	264	330	1506A-E88TAG5	HCI444D	ECO38 2L4A	DAI315B	○	●	○	3000*1100*1700	4200*1300*2250	
BZ-P350	280	350	308	385	2206C-E13TAG2	HCI444E	ECO38 3L4A	DAI315E	○	●	○	3300*1140*2200	4300*1600*2250	
BZ-P400	320	400	352	440	2206C-E13TAG3	HCI444F	ECO40 1S4A	DAI315G	○	●	○	3300*1140*2200	4300*1600*2250	
BZ-P455	364	455	400	500	2506C-E15TAG1	HCI544C	ECO40 2S4A	DAI355A	○	●	○	3500*1400*2200	4600*1700*2370	
BZ-P500	400	500	440	550	2506C-E15TAG2	HCI544D	ECO40 3S4A	DAI355B	○	●	○	3500*1400*2200	4600*1700*2370	
BZ-P600	480	600	528	660	2806A-E18TAG1A	HCI544E	ECO40 1.5L4A	DAI355D	○	●	○	3500*1600*2200	4600*2100*2450	
BZ-P635	508	635	560	700	2806A-E18TAG2	HCI544FS	ECO40 2L4A	DAI355E	○	●	○	3500*1600*2200	4600*2100*2450	
BZ-P750	600	750	660	825	4006-23TAG2A	LVI634B	ECO40 VL4A	DAI400A	○	●	○	4000*1800*2450	5500*2100*2450	
BZ-P800	640	800	704	880	4006-23TAG3A	LVI634C	ECO43 1S4A	DAI400B	○	●	○	4000*1800*2450	5500*2100*2450	
BZ-P910	728	910	800	1000	4008TAG1A	LVI634D	ECO43 2S4A	DAI400C	○	●	○	4750*2100*2250	5800*2000*2450	
BZ-P1000	800	1000	880	1100	4008TAG2A	LVI634E	ECO43 1M4A	DAI400D	○	●	○	4000*1800*2450	5800*2000*2450	
BZ-P1125	900	1125	990	1238	4008-30TAG3	LVI634F	ECO43 2M4A	DAI400E	○	●	○	4500*1800*2250	5800*2000*2450	
BZ-P1250	1000	1250	1100	1375	4012-46TWG2A	LVI634G	ECO43 2L4A	DAI400F	○	●	○	4500*1800*2250	ISO 20'ft	
BZ-P1350	1080	1350	1200	1500	4012-46TWG3A	PI734B	ECO43 VL4A	DAI450A	○	●	○	4500*1800*2250	ISO 20'ft	
BZ-P1500	1200	1500	1320	1650	4012-46TAG2A	PI734C	ECO46 1S4A	DAI450B	○	●	○	4500*1800*2250	ISO 20'ft	
BZ-P1650	1320	1650	1450	1812.5	4012-46TAG3A	PI734D	ECO46 2S4A	DAI450C	○	●	○	5200*2100*2650	ISO 40'ft	
BZ-P2050	1640	2050	1800	2250	4016-61RTG2	PI734F	ECO46 1L4A	DAI450E	○	●	○	5200*2100*2650	ISO 40'ft	
BZ-P2200	1760	2200	2000	2500	4016-61RTG3	PI734G	ECO46 1.5L4A	DAI450F	○	●	○	5200*2100*2651	ISO 40'ft	

■ Стандартное напряжение: 220/380V, 230/400V, 240/415V. ●: Стандарт ○: Опция

■ Данные параметры выведены из расчета: высота на уровне моря - 1000 м, температура окружающей среды - ниже 40 С, класс изоляции Н.

■ Производитель может вносить конструктивные изменения, не ухудшающие качество товара.

Особенности

- ◆ Компания Doosan Infracore - крупнейший производитель дизельных двигателей в Южной Корее, основанный более 110 лет назад.
- ◆ Дизельные двигатели DOOSAN сконструированы таким образом, что практически не используются электронные элементы, что значительно повышает надёжность эксплуатации.
- ◆ Конструкция двигателей для генераторов обеспечивает их легкий монтаж и простое техническое обслуживание.
- ◆ Система охлаждения поршня позволяет контролировать температуру в камерах сгорания и в цилиндре.
- ◆ Заменяемые седла клапанов, гильзы цилиндров, направляющие втулки клапанов позволяют существенно продлить срок эксплуатации двигателям.
- ◆ Выдерживают интенсивные пиковые и продолжительные нагрузки.
- ◆ Выработывают 40 000 моточасов до капитального ремонта.
- ◆ Имеют низкую стоимость владения из-за экономичного расхода топлива и недорогих запчастей и расходных материалов.



150 - 825 kVA

3 Фазы **50Hz**

Модель станции	Номинальная мощность		Резервная мощность		Двигатель	Генератор				Контроллер			Габариты, мм	
	кВт	кВА	кВт	кВА		Doosan	○ Stamford	○ Mecc Alte	● Double-Arrow	HGM6120 (AMF)	DSE7320 (AMF)	DSE8610 (Synchro)	Открытого типа	Закрытого типа
BZ-DO150	120	150	132	165	DP086TA	UCI 274F	ЕСР34 2L4A	DAI270E	○	●	○	2800*1050*1600	3450*1180*2100	
BZ-DO175	140	175	74	193	P086TI-1	UCI 274G	ECO38 1S4A	DAI270G	○	●	○	2800*1050*1600	3300*1250*1950	
BZ-DO200	160	200	176	220	P086TI	UCI 274H	ECO38 2S4A	DAI270J	○	●	○	3100*1050*1650	3300*1250*1950	
BZ-DO225	180	225	200	250	DP086LA	UCDI 274J	ECO38 3S4A	DAI270K	○	●	○	3100*1050*1650	3450*1180*2100	
BZ-DO275	220	275	240	300	P126TI	HCI 444D	ECO38 2L4A	DAI315B	○	●	○	3150*1350*1900	3950*1500*2250	
BZ-DO300	240	300	264	330	P126TI-II	HCI 444D	ECO38 2L4A	DAI315B	○	●	○	3150*1350*1900	3950*1500*2250	
BZ-DO375	300	375	330	413	P158LE-1	HCI 444FS	ECO40 1S4A	DAI315F	○	●	○	3150*1350*1900	3950*1500*2250	
BZ-DO400	320	400	352	440	P158LE	HCI 444F	ECO40 1S4A	DAI315G	○	●	○	3450*1350*2000	3950*1500*2250	
BZ-DO450	360	450	400	500	DP158LC	HCI 544C	ECO40 2S4A	DAI355A	○	●	○	3150*1350*2140	3950*1600*2270	
BZ-DO500	400	500	440	550	DP158LD	HCI 544C	ECO40 3S4A	DAI355B	○	●	○	3450*1350*2140	3950*1600*2270	
BZ-DO575	460	575	506	633	DP180LA	HCI 544E	ECO40 1L4A	DAI355D	○	●	○	3450*1400*2200	4150*1600*2270	
BZ-DO625	500	625	550	688	DP180LB	HCI 544FS	ECO40 1.5L4A	DAI355E	○	●	○	3670*1420*2200	4150*1600*2270	
BZ-DO688	550	688	608	760	DP222LB	HCI 544F	ECO40 2L4A	DAI355F	○	●	○	3800*1400*2200	4800*1700*2400	
BZ-DO750	600	750	660	825	DP222LC	LVI 634B	ECO40 VL4A	DAI400A	○	●	○	4000*1400*2200	5200*1700*2400	

■ Стандартное напряжение: 220/380V, 230/400V, 240/415V.

■ Данные параметры выведены из расчета: высота на уровне моря - 1000 м, температура окружающей среды - ниже 40 С, класс изоляции Н.

■ Производитель может вносить конструктивные изменения, не ухудшающие качество товара.

● : Стандарт ○ : Опция

Особенности

- ◆ Современное оборудование, обладающее высоким уровнем исполнения, надежностью и долговечностью, а также известной безотказностью функционирования.
- ◆ Двигатели Deutz используются в последних поколениях автономных электростанций в силу способности гарантировать высокий крутящий момент и мощность в сочетании с оптимальной массой установки.
- ◆ Инновационные разработки компании, примененные при производстве моторов, обеспечивают работу установок в неблагоприятных условиях.
- ◆ Даже при максимальной нагрузке, поддерживаемой длительный период, двигатели работают без уменьшения моторесурса и периода между ремонтами.
- ◆ Агрегаты двигателей Deutz соответствуют строгим параметрам экологической безопасности, что позволяет использовать их вблизи мест с постоянным проживанием людей.



3 Фазы **50Hz**



60 - 625 kVA

Модель станции	Номинальная мощность		Резервная мощность		Двигатель	Генератор			Контроллер			Габариты, мм	
	кВт	кВА	кВт	кВА		Deutz	○ Stamford	○ Mecc Alte	● Double-Arrow	HGM6120 (AMF)	DSE7320 (AMF)	DSE8610 (Synchro)	Открытого типа
BZ-D60	48	60	52	65	BF4M2012	UCI 224E	ECO32 2L4A	DAI225C	●	○	○	1673*578*1141	2280*950*1510
BZ-D73	58	72.5	63	78.5	BF4M2012C	UCI 224F	ECP32 3L4A	DAI225D	●	○	○	1840*900*1550	3000*1050*1740
BZ-D85	68	85	75	93.5	BF4M1013E	UCI 224G	ECP34 1S4A	DAI225F	●	○	○	2150*900*1550	3000*1050*1740
BZ-D100	80	100	88	110	BF4M1013EC	UCI 274C	ECP34 2S4A	DAI270A	○	●	○	2150*900*1550	3000*1050*1740
BZ-D130	104	130	114	142	BF4M1013FC	UCI 274E	ECP34 1L4A	DAI270D	○	●	○	2150*900*1550	3000*1050*1740
BZ-D150	120	150	132	165	BF6M1013EC	UCI 274F	ECP34 2L4A	DAI270E	○	●	○	2410*930*1650	3600*1200*2050
BZ-D188	150	188	165	206	BF6M1013FCG2	UCI 274H	ECO38 2S4A	DAI270H	○	●	○	2550*930*1670	3600*1200*2050
BZ-D200	160	200	176	220	BF6M1013FCG3	UCI 274H	ECO38 2S4A	DAI270J	○	●	○	2550*930*1670	3600*1200*2050
BZ-D225	180	225	200	250	BF6M1015-LA GA	UCDI 274J	ECO38 3S4A	DAI270K	○	●	○	2900*900*1604	4200*1500*2250
BZ-D250	200	250	220	275	BF6M1015C-LA G1A	UCDI 274K	ECO38 1L4A	DAI270L	○	●	○	2900*900*1604	4200*1500*2250
BZ-D300	240	300	260	325	BF6M1015C-LA G2A	HCI 444D	ECO38 2L4A	DAI315B	○	●	○	3000*1170*1793	4200*1500*2250
BZ-D320	256	320	280	350	BF6M1015C-LA G3A	HCI 444E	ECO38 3L4A	DAI315D	○	●	○	3310*1390*1796	4200*1500*2250
BZ-D344	275	344	300	375	BF6M1015C-LA GA	HCI 444E	ECO38 3L4A	DAI315E	○	●	○	3310*1390*1876	4200*1500*2250
BZ-D375	300	375	330	413	BF6M1015CP-LA G	HCI 444F	ECO40 1S4A	DAI315F	○	●	○	3310*1390*1876	4200*1500*2250
BZ-D500	400	500	440	550	BF8M1015CP-LA G2	HCI 544C	ECO40 3S4A	DAI355B	○	●	○	3937*1563*2380	5030*1860*2250
BZ-D625	N/A	N/A	500	625	BF8M1015CP-LA G5	HCI 544E	ECO40 1.5L4A	DAI355D	○	●	○	3937*1563*2380	5030*1860*2250

■ Стандартное напряжение: 220/380V, 230/400V, 240/415V.

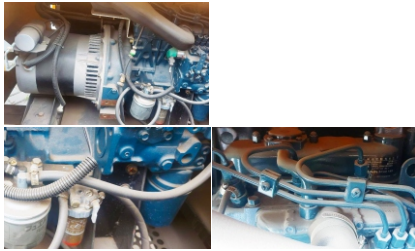
■ Данные параметры выведены из расчета: высота на уровне моря - 1000 м, температура окружающей среды - ниже 40 С, класс изоляции H.

■ Производитель может вносить конструктивные изменения, не ухудшающие качество товара.

●: Стандарт ○: Опция

Станции Beezone с двигателем MITSUBISHI и KUBOTA

BEEZONE



Особенности станций с двигателем MITSUBISHI

- ◆ Двигатели MITSUBISHI обладают большим моторесурсом и повышенной надежностью, низким уровнем шума и низким расходом топлива.
- ◆ Японское оборудование создано таким образом, что способно работать в самых экстремальных условиях. Например, при критически низких температурах воздуха.
- ◆ Разделенная камера сгорания вихревого типа и самоочищающиеся топливные форсунки, специальный коленчатый вал и структура поверхности, усиленное основание и наличие ребер.
- ◆ Сборка двигателей от 700 до 2000 кВА совершается в Евросоюзе.



750 - 2500 kVA

3 Фазы

50Hz

Модель станции	Номинальная мощность		Резервная мощность		Двигатель	Генератор			Контроллер			Габариты, мм	
	кВт	кВА	кВт	кВА		MITSUBISHI	● Stamford	○ Mecc Alte	DSE6020 (AMF)	HGM6120 (AMF)	DSE8610 (Synchro)	Открытого типа	Закрытого типа
BZ-MI750	600	750	660	825	S6R2-PTAA-C	LVI 634B	ECO40 VL4A	○	●	○	4550*2100*2320	5800*2100*2500	
BZ-MI1250	1000	1250	1100	1375	S12R-PTA-C	LVI 634G	ECO43 2L4A	○	●	○	5000*2200*2800	ISO 40'ft	
BZ-MI1375	1100	1375	1200	1500	S12R-PTA-C	PI 734B	ECO43 VL4A	○	●	○	5000*2200*2800	ISO 40'ft	
BZ-MI1500	1200	1500	1320	1650	S12R-PTAA2-C	PI 734C	ECO46 1S4A	○	●	○	5000*2200*2800	ISO 40'ft	
BZ-MI1740	1392	1740	1520	1900	S16R-PTA-C	PI 734ES	ECO46 2S4A	○	●	○	5500*2200*2800	ISO 40'ft	
BZ-MI1900	1520	1900	1680	2100	S16R-PTA2-C	PI 734E	ECO46 1L4A	○	●	○	5500*2200*2800	ISO 40'ft	
BZ-MI2050	1640	2050	1800	2250	S16R-PTAA2-C	PI 734F	ECO46 1L4A	○	●	○	5820*2200*2800	ISO 40'ft	
BZ-MI2200	1760	2200	1920	2400	S16R2-PTAW	PI 734G	ECO46 1.5L4A	○	●	○	6250*2200*2800	ISO 40'ft	
BZ-MI2250	1800	2250	2000	2500	S16R2-PTAW	PI 734H	ECO46 1.5L4A	○	●	○	6250*2200*2800	ISO 40'ft	

●: Стандарт ○: Опция

■ Стандартное напряжение: 220/380V, 230/400V, 240/415V.

■ Данные параметры выведены из расчета: высота на уровне моря - 1000 м, температура окружающей среды - ниже 40 C, класс изоляции H.



9 - 37 kVA

3 Фазы

50Hz

Модель станции	Номинальная мощность		Резервная мощность		Двигатель	Генератор			Контроллер			Габариты, мм	
	кВт	кВА	кВт	кВА		KUBOTA	● Stamford	○ Mecc Alte	HGM6120 (AMF)	DSE7320 (AMF)	DSE8610 (Synchro)	Открытого типа	Закрытого типа
BZ-KU9	7.2	9	8	10	D1105-E2BG-CHN-1	ECP28 2VS4A	DAI160B	●	○	○	1200*700*1100	1600*800*1100	
BZ-KU13	10	13	11	14	V1505-E2BG-CHN-1	ECP28 0S4A	DAI160C	●	○	○	1200*700*1100	1600*800*1100	
BZ-KU15	12	15	13.6	17	D1703-E2BG-CHN-1	ECP28 S4A	DAI160D	●	○	○	1300*700*1100	1700*800*1101	
BZ-KU20	16	20	17.6	22	V2203-E2BG-CHN-1	ECP28 M4A	DAI180E	●	○	○	1400*700*1100	1700*800*1100	
BZ-KU25	20	25	22	28	V2003T-E2BG-CHN-1	ECP28 2L4A	DAI180F	●	○	○	1400*700*1100	1800*800*1150	
BZ-KU30	24	30	26	33	V3300-E2BG-CHN-1	ECP28 VL4A	DAI180G	●	○	○	1500*800*1250	2000*850*1300	
BZ-KU34	27	34	30	37	V3300-E2BG-CHN-1	ECP32 2S4B	DAI180H	●	○	○	1500*800*1250	2000*850*1300	

●: Стандарт ○: Опция

■ Стандартное напряжение: 220/380V, 230/400V, 240/415V.

■ Данные параметры выведены из расчета: высота на уровне моря - 1000 м, температура окружающей среды - ниже 40 C, класс изоляции H.

■ Производитель может вносить конструктивные изменения, не ухудшающие качество товара.

Особенности

- ◆ Надежность двигателей FPT-Iveco проверена в самых тяжелых условиях эксплуатации и практически любых сферах применения, в том числе в составе дизель-генераторов наземного и морского исполнения.
- ◆ Промышленные двигатели FPT-Iveco специально спроектированы для работы в постоянном режиме на максимуме нагрузки и способны выдерживать очень интенсивные нагрузки.
- ◆ Двигатели FPT-Iveco имеют абсолютно лучшие в классе интервалы проведения ТО - 600 / 800 моточасов.
- ◆ Промышленные дизельные двигатели FPT-Iveco отличаются высоким эксплуатационным ресурсом – 30 000 моточасов (серии двигателей F32 и NEF) и 35 000 моточасов (серия Cursor) до капремонта.
- ◆ Линейка промышленных двигателей FPT-Iveco позволяет «закрыть» практически любые задачи электроснабжения Заказчиков – от компактных ДЭС на 25 кВт до дизельных генераторов 400 кВт, способных обеспечить электричеством крупные производственные и коммерческие объекты.



31 - 550 kVA

3 Фазы

50Hz

Модель станции	Номинальная мощность		Резервная мощность		Двигатель	Генератор			Контроллер			Габариты, мм	
	кВт	кВА	кВт	кВА		FPT-Iveco	● Stamford	○ Mecc Alte	○ Double-Arrow	DSE6020 (AMF)	HGM6120 (AMF)	DSE610 (Synchro)	Открытого типа
BZ-FP31	25	31	27	34	F32 AM1A	PI 144G	ECP28 VL4A	DAI180G	○	●	○	1700*800*1250	2280*950*1510
BZ-FP40	32	40	35	44	F32 SM1A	PI 144J	ECP32 3S4B	DAI180J	○	●	○	1700*800*1250	2280*950*1510
BZ-FP50	40	50	44	55	F32 TM1A	UCI 224D	ECP32 1M4B	DAI225B	○	●	○	1700*800*1250	2280*950*1510
BZ-FP60	48	60	52.8	66	N45 SM1A	UCI 224E	ECP32 2M4B	DAI225C	○	●	○	1700*800*1250	2280*950*1510
BZ-FP80	64	80	70	88	N45 SM3A	UCI 224G	ECP32 3L4B	DAI225E	○	●	○	1900*800*1250	2500*950*1510
BZ-FP100	80	100	88	110	N45 TM2A	UCI 274C	ECP34 2S4A	DAI270A	○	●	○	1900*800*1250	2500*950*1510
BZ-FP131	105	131	115	144	N67 TM2A	UCI 274E	ECP34 1L4A	DAI270D	○	●	○	2300*900*1550	3100*1100*1610
BZ-FP150	120	150	132	165	N67 TM3A	UCI 274F	ECP34 2L4A	DAI270E	○	●	○	2300*900*1550	3100*1100*1610
BZ-FP200	160	200	176	220	N67 TE2A	UCI 274H	ECO38 2S4A	DAI270J	○	●	○	2500*900*1600	3100*1200*1800
BZ-FP250	200	250	220	275	R87TE3	UCDI 274K	ECO38 1L4A	DAI270L	○	●	○	2600*950*700	3600*1200*2050
BZ-FP300	240	300	264	330	R87TE4	HCI 444D	ECO38 2L4A	DAI315B	○	●	○	3000*1100*1700	4200*1300*2250
BZ-FP350	280	350	308	385	C13 TE 2A	HCI 444E	ECO38 3L4A	DAI315E	○	●	○	3200*1150*2200	4500*1700*2768
BZ-FP400	320	400	352	440	C13 TE 3A	HCI 444F	ECO40 1S4A	DAI315G	○	●	○	3200*1150*2200	4500*1700*2768
BZ-FP450	360	450	396	495	CR13 TE 6	HCI 544C	ECO40 2S4A	DAI355A	○	●	○	3500*1400*2200	4500*1700*2768
BZ-FP500	400	500	440	550	CR13 TE7	HCI 544C	ECO40 3S4A	DAI355B	○	●	○	3500*1400*2200	4500*1700*2768

●: Стандарт ○: Опция

■ Стандартное напряжение: 220/380V, 230/400V, 240/415V.

■ Данные параметры выведены из расчета: высота на уровне моря - 1000 м, температура окружающей среды - ниже 40 С, класс изоляции H.

■ Производитель может вносить конструктивные изменения, не ухудшающие качество товара.

Станции Beezone с двигателем Volvo Penta

BEEZONE

Особенности



- ◆ Шведская компания Volvo Penta является одним из самых известных производителей дизельных двигателей для промышленного применения.
- ◆ Промышленные двигатели VOLVO наделены рядом достоинств, которые делают их эксплуатацию надежной и экономичной. В среднем экономия составляет до 7%.
- ◆ Мощность двигателя, низкий уровень расхода топлива, эргономичность — агрегаты VOLVO имеют мало аналогов в мире.
- ◆ Одно из важных преимуществ оборудования: способность функционировать в широком диапазоне температур (от -55С° до +90 С°).
- ◆ К достоинствам дизель двигателей VOLVO также относится очень низкий уровень шума.

**VOLVO
PENTA**

85 - 700 kVA

3 Фазы

50Hz

Модель станции	Номинальная мощность		Резервная мощность		Двигатель Volvo Penta	Генератор			Контроллер			Габариты, мм	
	кВт	кВА	кВт	кВА		○ Stamford	○ Mecc Alte	● Double-Arrow	○ DSE6020 (AMF)	○ HGM6120 (AMF)	○ DSE8610 (Synchro)	Открытого типа	Закрытого типа
BZ-V85	68	85	75	75	TAD530GE	UCI224G	ECP34 1S4A	DAI225F	○	●	○	1850*900*1550	2280*1150*1850
BZ-V100	80	100	87	109	TAD531GE	UCI274C	ECP34 2S4A	DAI270A	○	●	○	2150*900*1550	2800*1150*1850
BZ-V130	104	130	114	142	TAD532GE	UCI274E	ECP34 1L4A	DAI270D	○	●	○	2150*900*1550	2800*1150*1850
BZ-V150	120	150	132	165	TAD731GE	UCI274F	ECP34 2L4A	DAI270E	○	●	○	2400*950*1650	3250*1150*1800
BZ-V188	150	188	165	206	TAD732GE	UCI274H	ECO38 2S4A	DAI270H	○	●	○	2550*950*1670	3600*1250*2050
BZ-V200	160	200	176	220	TAD733GE	UCI274H	ECO38 2S4A	DAI270J	○	●	○	2550*950*1670	3600*1250*2050
BZ-V250	200	250	220	275	TAD734GE	UCDI274K	ECO38 1L4A	DAI270L	○	●	○	2580*950*1670	3600*1250*2050
BZ-V315	252	315	277	346	TAD1341GE	UCI444E	ECO38 3L4A	DAI315D	○	●	○	3100*1150*1800	4300*1450*2150
BZ-V350	280	350	308	385	TAD1342GE	UCI444E	ECO38 3L4A	DAI315E	○	●	○	3100*1150*1800	4300*1450*2150
BZ-V380	304	380	332	415	TAD1343GE	UCI444F	ECO40 1S4A	DAI315F	○	●	○	3100*1150*1800	4300*1450*2150
BZ-V410	328	410	360	450	TAD1344GE	UCI444F	ECO40 2S4A	DAI355A	○	●	○	3100*1150*1800	4300*1450*2150
BZ-V450	360	450	400	500	TAD1345GE	UCI544C	ECO40 2S4A	DAI355A	○	●	○	3100*1150*1800	4300*1450*2150
BZ-V500	400	500	440	550	TAD1641GE	UCI544C	ECO40 3S4A	DAI355B	○	●	○	3400*1250*2000	4700*1700*2250
BZ-V600	480	600	528	660	TAD1642GE	UCI544E	ECO40 1.5L4A	DAI355D	○	●	○	3400*1250*2000	4700*1700*2250
BZ-V631	505	631	560	700	TAD1643GE	UCI544FS	ECO40 2L4A	DAI355F	○	●	○	3400*1400*2100	5050*1650*2550

●: Стандарт ○: Опция

■ Стандартное напряжение: 220/380V, 230/400V, 240/415V.

■ Данные параметры выведены из расчета: высота на уровне моря - 1000 м, температура окружающей среды - ниже 40 С, класс изоляции H.

■ Производитель может вносить конструктивные изменения, не ухудшающие качество товара.

Особенности

- ♦ MTU - ведущий немецкий производитель дизельных двигателей и является структурным подразделением корпорации Rolls-Royce Power Systems AG.
- ♦ Продукция MTU - это плод кропотливой и многолетней работы инженеров компании Daimler Chrysler, которой MTU принадлежала до 2005 г.
- ♦ Инновационная система впрыска топлива под давлением до 1500 атмосфер с индивидуальным топливным насосом на каждом цилиндре и управляемыми форсунками отличается повышенной надежностью.
- ♦ Силовые агрегаты MTU имеют уменьшенное число трубопроводов и их соединений, а топливные магистрали производятся с двойными стенками.
- ♦ Интенсивная эксплуатация двигателей возможна благодаря особой конструкции картера.



3 Фазы

50Hz

800 - 3250 kVA

Модель станции	Номинальная мощность		Резервная мощность		Двигатель	Генератор			Контроллер			Габариты, мм	
	кВт	кВА	кВт	кВА		MTU	○ Stamford	○ Mecc Alte	● Double-Arrow	DSE6020 (AMF)	HGM6120 (AMF)	DSE8610 (Synchro)	Открытого типа
BZ-M800	640	800	704	880	12V2000G65	HCI634G	ECO43 1S4A	DA1400B	○	●	○	4500*2100*2008	5800*2180*2550
BZ-M910	728	910	800	1000	16V2000G65	HCI634H	ECO43 2S4A	DA1400C	○	●	○	4500*2100*2080	ISO 20'ft
BZ-M1000	800	1000	880	1100	16V2000G65	HCI634J	ECO43 1L4A	DA1400D	○	●	○	4500*2100*2080	ISO 20'ft
BZ-M1135	908	1135	1000	1250	18V2000G65	HCI624K	ECO43 2L4A	DA1400E	○	●	○	4600*2100*2300	ISO 20'ft
BZ-M1250	1000	1250	N/A	N/A	18V2000G26F	LVI634G	ECO43 2L4A	DA1400F	○	●	○	3960*1835*2260	ISO 20'ft
BZ-M1375	N/A	N/A	1100	1375	18V2000G76F	LVI634G	ECO43 2L4A	DA1400F	○	●	○	3960*1835*2260	ISO 20'ft
BZ-M1400	1120	1400	N/A	N/A	12V4000G23R	PI734B	ECO43 VL4A	DA1450A	○	●	○	3960*1835*2260	ISO 20'ft
BZ-M1550	1240	1550	1328	1660	12V4000G23	PI734C	N/A	DA1450B	○	●	○	3960*1835*2260	ISO 20'ft
BZ-M1640	1312	1640	1440	1800	12V4000G23	PI734D	ECO46 1.5S4A	DA1450C	○	●	○	3960*1835*2260	ISO 40'ft
BZ-M1850	1480	1850	1600	2000	12V4000G63	PI734E	ECO46 1L4A	DA1450D	○	●	○	3980*1845*2270	ISO 40'ft
BZ-M2050	1640	2050	1800	2250	16V4000G23	PI734F	ECO46 1L4A	DA1450E	○	●	○	4790*1845*2270	ISO 40'ft
BZ-M2200	1760	2200	1920	2400	16V4000G63	PI734G	N/A	DA1450F	○	●	○	5450*1845*2560	ISO 40'ft
BZ-M2250	1800	2250	2000	2500	16V4000G63	PI734H	ECO46 1.5L4A	N/A	○	●	○	5450*1845*2560	ISO 40'ft
BZ-M2500	2000	2500	2200	2750	20V4000G23	N/A	ECO46 2L4A	N/A	○	●	○	5650*1900*2650	ISO 40'ft
BZ-M2750	2200	2750	2400	3000	20V4000G63	N/A	ECO46 VL4A	N/A	○	●	○	5700*1950*2700	ISO 40'ft
BZ-M3000	2400	3000	2600	3250	20V4000G63L	LSA 53.1 M80 (Leroy Some)	N/A	N/A	○	●	○	5750*1980*2750	ISO 40'ft

●: Стандарт ○: Опция

■ Стандартное напряжение: 220/380V, 230/400V, 240/415V.

■ Данные параметры выведены из расчета: высота на уровне моря - 1000 м, температура окружающей среды - ниже 40 C, класс изоляции H.

■ Производитель может вносить конструктивные изменения, не ухудшающие качество товара.

Станции Beezone с двигателем Yuchai

BEEZONE

Особенности



25 - 2250 kVA



3 Фазы

50Hz

- ◆ Компания Yuchai уже долгое время является лидером в производстве двигателей для всех основных видов транспорта.
- ◆ При производстве двигателей Yuchai применяются немецкие технологические процессы, а двигатели проходят серьезные тестовые испытания на заводе, благодаря чему достигается высокое качество и надежность.
- ◆ Линейка дизельных двигателей YC6B разработана YUCHAI Machinery Company в партнерстве с немецким производителем силовых установок FEV.
- ◆ В двигателях Yuchai оптимизирована система горения, а топливные насосы получили регулятор скорости. Это привело к снижению расхода горючего, в то же время, повысив запас крутящего момента.
- ◆ Среди основных преимуществ двигателей Yuchai следует выделить высокую мощность, надежность, долговечность, превосходные показатели крутящего момента и небольшой расход горючего.

Модель станции	Номинальная мощность		Резервная мощность		Двигатель		Генератор	Контроллер	Габариты, мм	
	кВт	кВА	кВт	кВА	Brand	Model	Double-Arrow	HGM6120 (AUTO)	Открытого типа	Закрытого типа
BZ-Y25	20	25	22	28	YUCHAI	YC4D60-D21	DAI180F	●	1550*800*1250	2240*1060*1800
BZ-Y38	30	38	32	40	YUCHAI	YC4D60-D21	DAI180H	●	1650*800*1350	2240*1060*1800
BZ-Y50	40	50	44	55	YUCHAI	YC4D85Z-D20	DAI225B	●	1650*800*1350	2490*1060*1800
BZ-Y63	50	62.5	55	69	YUCHAI	YC4D90Z-D21	DAI225C	●	1900*900*1350	2790*1160*1800
BZ-Y75	60	75	66	82	YUCHAI	YC4A100Z-D20	DAI225E	●	1950*1000*1400	3300*1160*1900
BZ-Y100	80	100	90	113	YUCHAI	YC6B135Z-D20	DAI270A	●	2400*1000*1500	3300*1160*1900
BZ-Y113	90	113	100	125	YUCHAI	YC6B155L-D21	DAI270B	●	2400*1000*1500	3300*1160*1900
BZ-Y125	100	125	110	138	YUCHAI	YC6B180L-D20	DAI270C	●	2400*1000*1500	3300*1160*1900
BZ-Y150	120	150	132	165	YUCHAI	YC6A200L-D20	DAI270E	●	2450*1100*1600	3700*1260*2150
BZ-Y175	140	175	154	193	YUCHAI	YC6A230L-D20	DAI270G	●	2550*1100*1700	3700*1260*2150
BZ-Y250	200	250	220	275	YUCHAI	YC6MK350L-D20	DAI270L	●	2900*1100*1910	4000*1440*2350
BZ-Y313	250	312	275	344	YUCHAI	YC6MK420L-D20	DAI315C	●	3100*1150*1800	4000*1440*2350
BZ-Y350	280	350	308	385	YUCHAI	YC6MJ480L-D20	DAI315E	●	3100*1150*1800	4350*1440*2250
BZ-Y400	320	400	352	440	YUCHAI	YC6T550L-D21	DAI315G	●	3450*1350*1880	4750*1740*2400
BZ-Y450	360	450	400	500	YUCHAI	YC6T600L-D22	DAI355A	●	3450*1350*1880	4750*1740*2400
BZ-Y500	400	500	440	550	YUCHAI	YC6T660L-D20	DAI355B	●	3550*1350*1880	4750*1740*2400
BZ-Y563	450	563	500	625	YUCHAI	YC6TD780L-D20	DAI355C	●	3550*1500*2000	5150*2060*2600
BZ-Y625	500	625	550	688	YUCHAI	YC6TD780L-D20	DAI355E	●	3550*1500*2000	5150*2060*2600
BZ-Y681	545	681	600	750	YUCHAI	YC6TD900-D31	DAI355F	●	3550*1500*2000	5150*2060*2600
BZ-Y750	600	750	660	825	YUCHAI	YC6C1020L-D20	DAI400A	●	4500*1700*2350	5900*2060*2600
BZ-Y813	650	813	715	894	YUCHAI	YC6C1070L-D20	DAI400B	●	4500*1700*2350	5900*2060*2600
BZ-Y913	730	913	800	1000	YUCHAI	YC6C1220L-D20	DAI400C	●	4700*1800*2650	ISO 20'ft HQ
BZ-Y1000	800	1000	880	1100	YUCHAI	YC6C1320L-D20	DAI400D	●	4700*1800*2650	ISO 20'ft HQ
BZ-Y1136	909	1136	1005	1256	YUCHAI	YC6C1520-D31	DAI400E	●	4700*1800*2650	ISO 20'ft HQ
BZ-Y1250	1000	1250	1100	1375	YUCHAI	YC12VC1680L-D20	DAI400F	●	5200*2000*2750	ISO 40'ft HQ
BZ-Y1500	1200	1500	1320	1650	YUCHAI	YC12VC2070L-D20	DAI450B	●	5200*2000*2850	ISO 40'ft HQ
BZ-Y1690	1320	1650	1452	1815	YUCHAI	YC12VC2270L-D20	DAI450C	●	5450*2300*2900	ISO 40'ft HQ
BZ-Y1872	1498	1872	1648	2060	YUCHAI	YC12VC2510L-D20	DAI450D	●	5450*2600*3000	ISO 40'ft HQ
BZ-Y2045	1636	2045	1800	2250	YUCHAI	YC12VC2700-D31	DAI450E	●	5450*2600*3000	ISO 40'ft HQ

●: Стандарт ○: Опция

■ Стандартное напряжение: 220/380V, 230/400V, 240/415V.

■ Данные параметры выведены из расчета: высота на уровне моря - 1000 м, температура окружающей среды - ниже 40 С, класс изоляции H.

■ Производитель может вносить конструктивные изменения, не ухудшающие качество товара.

Особенности

- ◆ FAW - First Automobile Works или Автомобильный Завод № 1 – это старейшая государственная автомобильная компания в Китае. Первый завод корпорации был построен в рамках пятилетнего плана в 1953 году. Тогда запустить молодое предприятие помог Советский Союз - поставил оборудование и организовал обучение персонала. Сегодня группа FAW объединяет уже три крупных промышленных базы на северо-востоке Китая, полуострове Цзяодун и в провинции Шаньдун.
- ◆ Двигатели FAWDE поставляемые в Россию оптимизированы под климатические условия нашей страны. Дизель-генераторы с двигателями FAWDE задействованы на Дальнем Востоке и локациях с умеренным климатом.
- ◆ Двигатели китайского бренда отличается доступной ценой по сравнению с аналогами европейского или американского производства.
- ◆ На китайских заводах FAW установлено современное оборудование из Германии, США и других стран-лидеров производства высококачественного силового оборудования.
- ◆ Двигатели FAWDE неприхотливы в обслуживании.



 **FAWDE** 13.5 - 413 kVA

3 Фазы **50Hz**

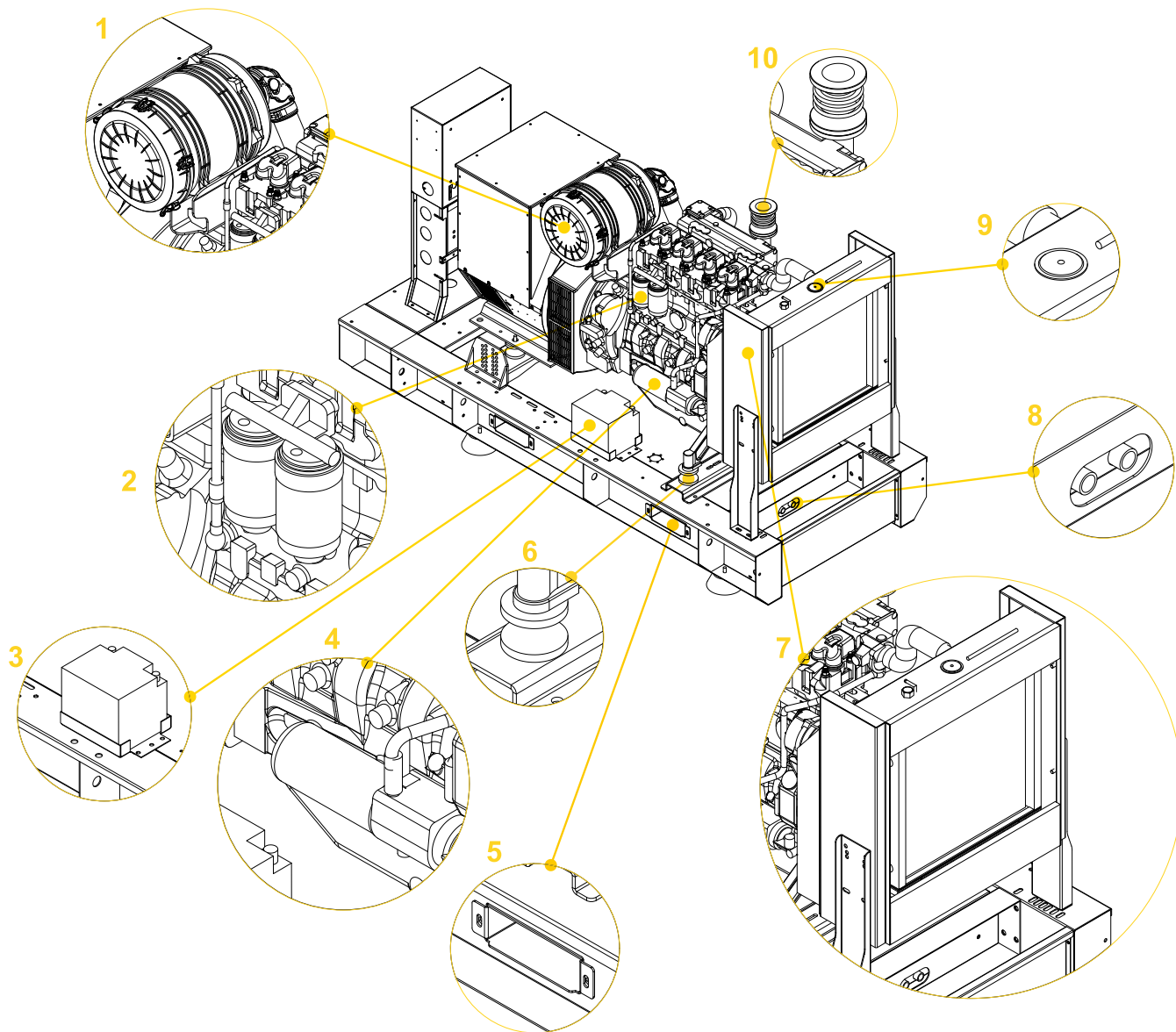
Модель станции	Номинальная мощность		Резервная мощность		Двигатель		Генератор	Контроллер	Габариты, мм	
	кВт	кВА	кВт	кВА	Brand	Model	Double-Arrow	HGM6120 (AUTO)	Открытого типа	Закрытого типа
BZ-F14	10.8	13.5	12	15	FAWDE	4DW81-23D	DAI160C	●	1500*650*1100	2000*850*1200
BZ-F15	12	15	13.2	16.5	FAWDE	4DW81-23D	DAI160D	●	1500*650*1100	2000*850*1200
BZ-F20	16	20	17.6	22	FAWDE	4DW91-29D	DAI180E	●	1500*650*1100	2000*850*1200
BZ-F25	20	25	22	27.5	FAWDE	4DW92-35D	DAI180F	●	1550*650*1100	2000*850*1200
BZ-F30	25	32	27.5	34	FAWDE	4DW92-39D	DAI180G	●	1900*800*1250	2500*950*1510
BZ-F38	30	37.5	33	41	FAWDE	4DX21-53D	DAI180H	●	1900*800*1350	2500*950*1511
BZ-F50	40	50	44	55	FAWDE	4DX22-65D	DAI225B	●	1900*800*1400	2500*950*1510
BZ-F63	50	62.5	55	69	FAWDE	4DX23-78D	DAI225C	●	1900*800*1400	2500*950*1510
BZ-F88	70	88	77	96	FAWDE	4DF2-12D	DAI225F	●	2000*800*1450	3100*1100*1610
BZ-F100	80	100	88	110	FAWDE	6DF2D-14D	DAI270A	●	2300*850*1550	3100*1200*1610
BZ-F125	100	125	110	138	FAWDE	6DF2-17D	DAI270C	●	2400*900*1550	3100*1200*1610
BZ-F150	120	150	132	165	FAWDE	6DF2-19D	DAI270E	●	2500*1000*1550	3600*1200*2050
BZ-F188	150	188	165	206	FAWDE	6DL1-24D	DAI270H	●	2800*1000*1600	4200*1400*2000
BZ-F225	180	225	198	248	FAWDE	6DL2-27D	DAI270K	●	2800*1000*1600	4200*1400*2000
BZ-F250	200	250	220	275	FAWDE	6DL2-30D	DAI270L	●	3100*1000*1600	4200*1400*2000
BZ-F300	240	300	264	330	FAWDE	6DM2J-39D	DAI315B	●	3100*1000*1600	4200*1400*2000
BZ-F375	300	375	330	413	FAWDE	6DN1J-45D	DAI315F	●	3200*1000*1650	4200*1400*2000

■ Стандартное напряжение: 220/380V, 230/400V, 240/415V.

■ Данные параметры выведены из расчета: высота на уровне моря - 1000 м, температура окружающей среды - ниже 40 С, класс изоляции H.

■ Производитель может вносить конструктивные изменения, не ухудшающие качество товара.

●: Стандарт ○: Опция

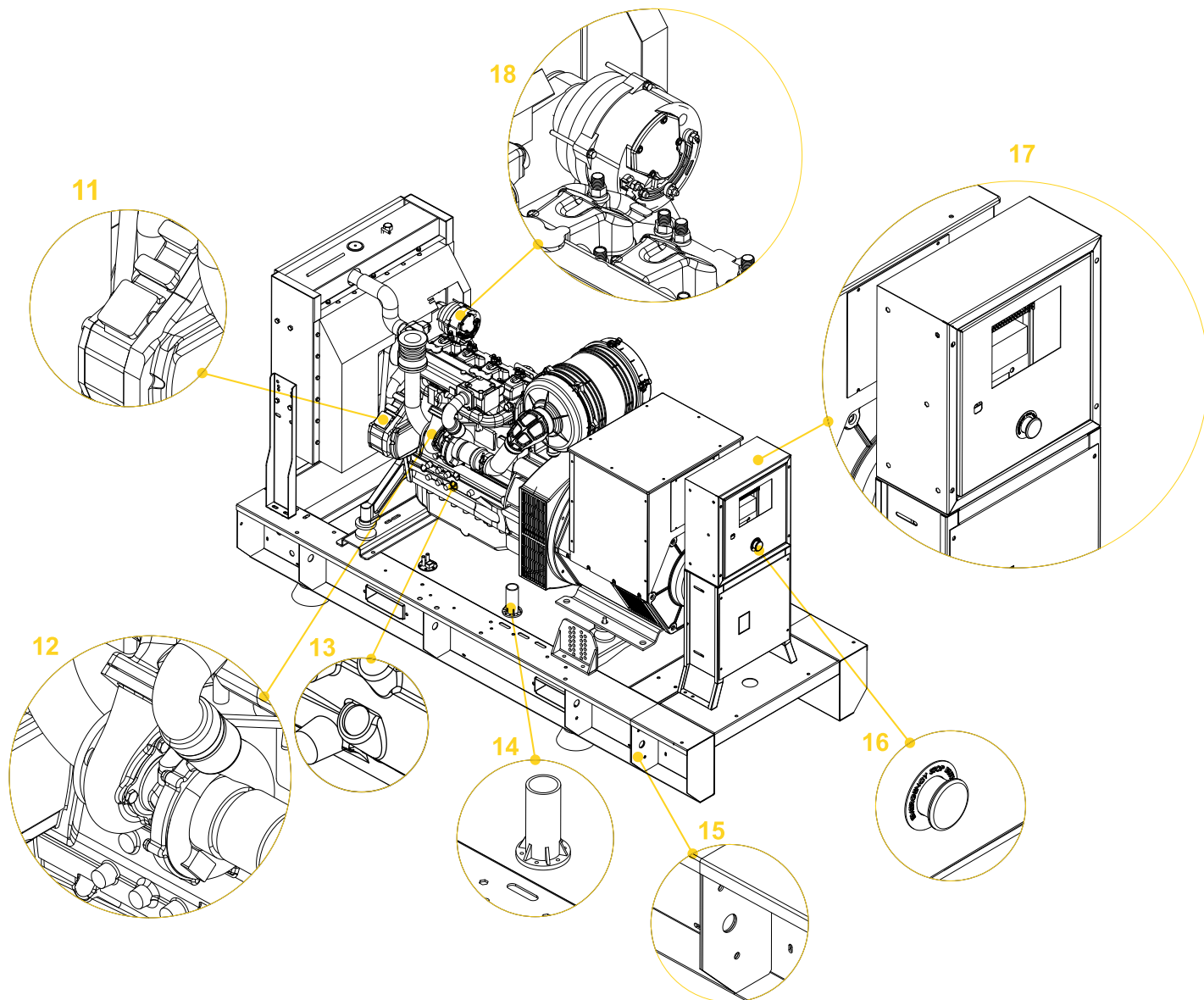


ГЕНЕРАТОРНАЯ УСТАНОВКА СТАНДАРТНОЙ КОМПЛЕКТАЦИИ

- 1. ВОЗДУШНЫЙ ФИЛЬТР
С УКАЗАТЕЛЕМ
ЗАСОРЕННОСТИ ФИЛЬТРА
- 2. ТОПЛИВНЫЙ ФИЛЬТР
Опционально: установка
доп. сепаратора с функцией
остановки ДГУ по наличию воды
в топливе
- 3. АККУМУЛЯТОРНАЯ
БАТАРЕЯ

- 4. МАСЛЯНОЙ ФИЛЬТР
- 5. ТОЧКА ПОДЪЕМА ДЛЯ
ВИЛОЧНОГО ПОГРУЗЧИКА
- 6. ВИБРООПОРА ДВС
- 7. РАДИАТОР
- 8. СЛИВНОЙ КРАН
- 9. ЗАЛИВНАЯ КРЫШКА
РАДИАТОРА

- 10. СИЛЬФОН ВЫХЛОПНОЙ
СИСТЕМЫ



ГЕНЕРАТОРНАЯ УСТАНОВКА СТАНДАРТНОЙ КОМПЛЕКТАЦИИ

- 11. КРЫШКА МАСЛОПРИЕМНИКА
- 12. БЛОК ТУРБОНАДУВА
- 13. ЩУП КОНТРОЛЯ УРОВНЯ МАСЛА
- 14. ЗАЛИВНАЯ ГОРЛОВИНА ДЛЯ ТОПЛИВА С УКАЗАТЕЛЕМ УРОВНЯ ТОПЛИВА

- 15. ТОЧКИ ПОДЪЕМА ДЛЯ КРАНА
- 16. КНОПКА АВАРИЙНОЙ ОСТАНОВКИ
- 17. ПАНЕЛЬ УПРАВЛЕНИЯ ГЕНЕРАТОРА
- 18. ГЕНЕРАТОР ЗАРЯДА АКБ

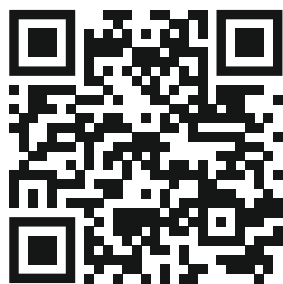
BEEZONE

BEEZONE предлагает множество вариантов оборудования.

На изображениях в этой и других брошюрах может быть изображено стандартное или дополнительное оборудование.

Поэтому, пожалуйста, обратитесь к своему дилеру за информацией, касающейся технических характеристик, а также за возможными обновлениями оборудования.

BEEZONE оставляет за собой право изменять технические характеристики своих машин без каких-либо обязательств, связанных с такими изменениями.



intergrup-power.ru